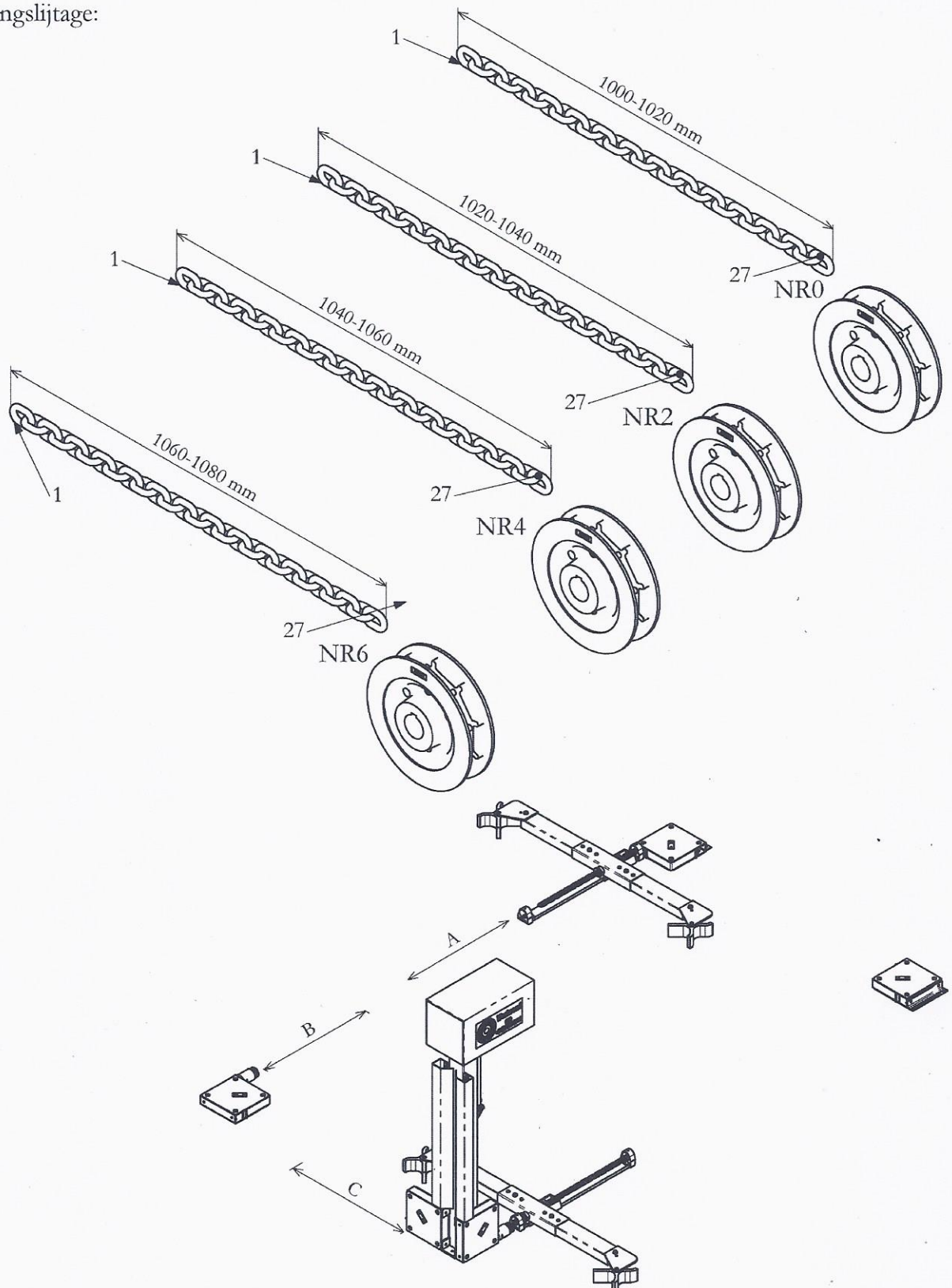


Kettingslijtage:



Meet de schalmen op plaats A, B en C en bepaal het nestenwiel